

TABLERO SUPERIOR (A) DE AGLOMERADO MELAMINICO DE 690x480x19 MM , CON 4 CANTOS DE PVC DE 2 MM “UNICOLOR” UNIDO A LA ESTRUCTURA MEDIANTE UNA BASE DE PROPILENO 30% FIBRA DE VIDRIO

TABLERO INTERMEDIO (B) DE AGLOMERADO MELAMINICO DE 600x480x19 MM , CON LOS 4 CANTOS DE PVC DE 2 MM “UNICOLOR”, REGULABLE EN ALTURA Y NO EXTRAÍBLE MEDIANTE UNA BASE AUTOBLOCANTE UNIDA A LAS COLUMNAS.

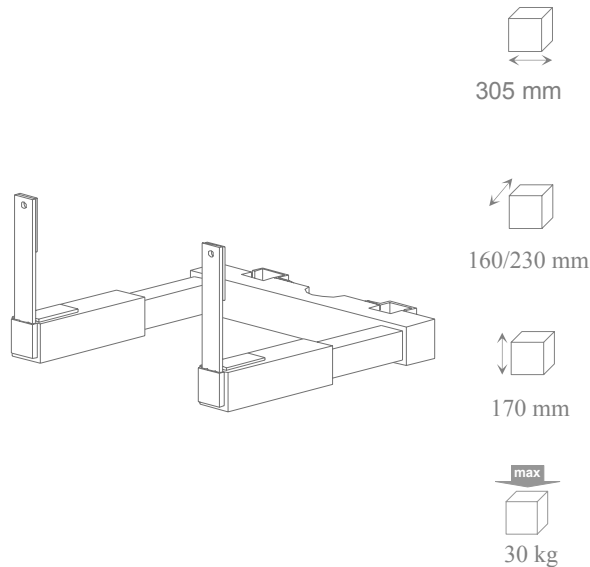
TABLERO INFERIOR (C) DE AGLOMERADO MELAMINICO DE 690x480x19 MM, CON LOS 4 CANTOS DE PVC DE 2 MM “UNICOLOR”.

COLUMNAS DE METAL LAMINADO EN FRIO, TUBO CUADRADO DE 30X30 MM Y 1,2 MM DE ESPESOR.

MF985/MF9130 DISPONEN DE CUATRO RUEDAS DE POLIAMIDA-6 DE DIÁMETRO 48 MM, DOS DE ELLAS CON FRENO.

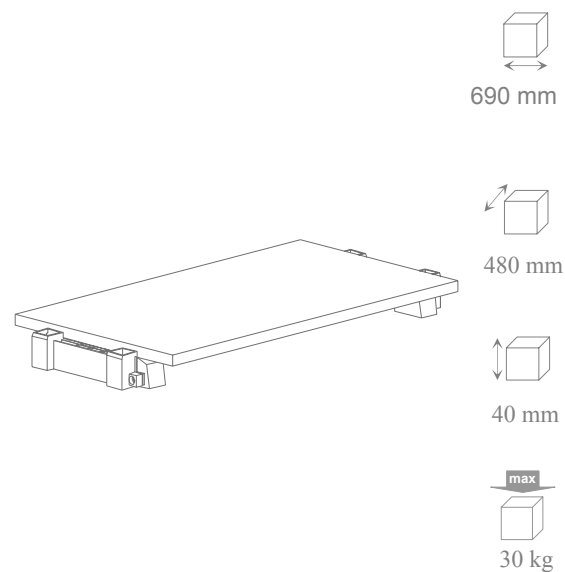
MF85/MF130 DISPONEN DE CUATRO RUEDAS INDUSTRIALES DE DIÁMETRO 80 MM CON ARO DE GOMA Y DOS DE ELLAS CON FRENO.

LAS ESTRUCTURAS METÁLICAS ESTAN RECUBIERTAS DE PINTURA EPOXI PIGMENTADA A 185°C.



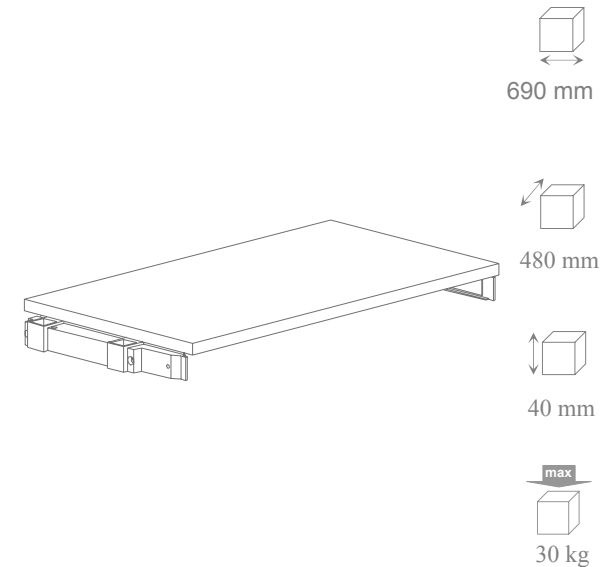
S06/R

SOPORTE DE CPU REGULABLE EN ALTURA.
CUENTA CON CUERPO PRINCIPAL POLIMÉRICO CON UN BRAZO METALICO FIJO DE TUBO CUADRADO DE 30x30x1,2 MM Y 175 MM DE LONGITUD ADEMÁS DE UN BRAZO POLIMÉRICO EXTRAÍBLE.
PLETINAS DE METAL DE 162x25x4 MM.
DOS BRIDAS DE METAL LAMINADO Y EMBUTIDAS EN FRIO.
PROFUNDIDAD REGULABLE ENTRE 160 Y 230 MM
LAS ESTRUCTURAS METÁLICAS ESTAN RECUBIERTAS DE PINTURA EPOXI PIGMENTADA A 185°C.



TABIMPFR (MF)

BANDEJA DE TECLADO DE TABLERO AGLOMERADO DE 600x480x19 MM Y 4 CANTOS RECTOS DE PVC UNICOLOR.
ES REGULABLE EN ALTURA MEDIANTE UNA BASES AUTOBLOCANTES A LAS COLUMNAS DE LA MESA Y NO ES EXTRAÍBLE.



TABIMPRES

BANDEJA DE TABLERO AGLOMERADO DE 600x480x19 MM Y 4 CANTOS RECTOS DE PVC UNICOLOR.
ES REGULABLE EN ALTURA MEDIANTE UNA BASES AUTOBLOCANTES A LAS COLUMNAS DE LA MESA .
ES EXTRAÍBLE GRACIAS A LA INCORPORACIÓN DE UNAS GUÍAS METÁLICAS CON RODAMIENTOS DE BOLAS Y FRENO CON AUTOBLOQUEO.